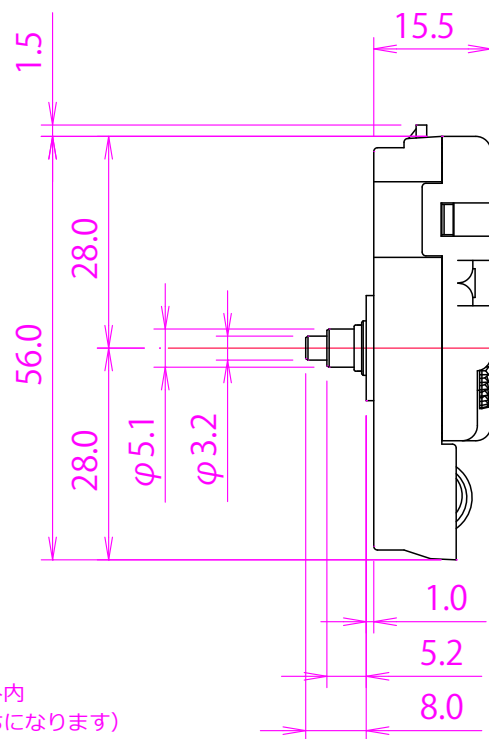
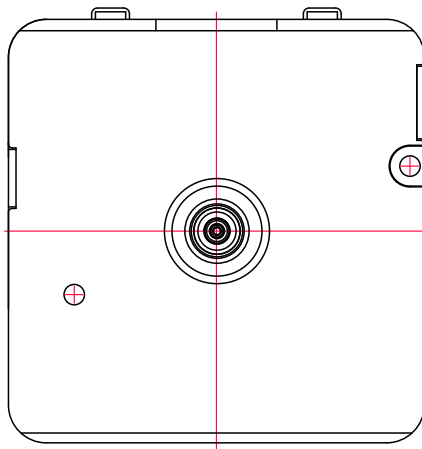


ムーブメント外観図

一般的なクォーツムーブメントの参考図です。
 求める機能により使用するムーブメントは異なります。
 商品化の際は設計段階で詳細検討いたします。



※φ5.1=時針シャフト
 ※φ3.2=分針シャフト
 ※秒針シャフトは分針シャフト内
 (画紙のように差し込むかたちになります)